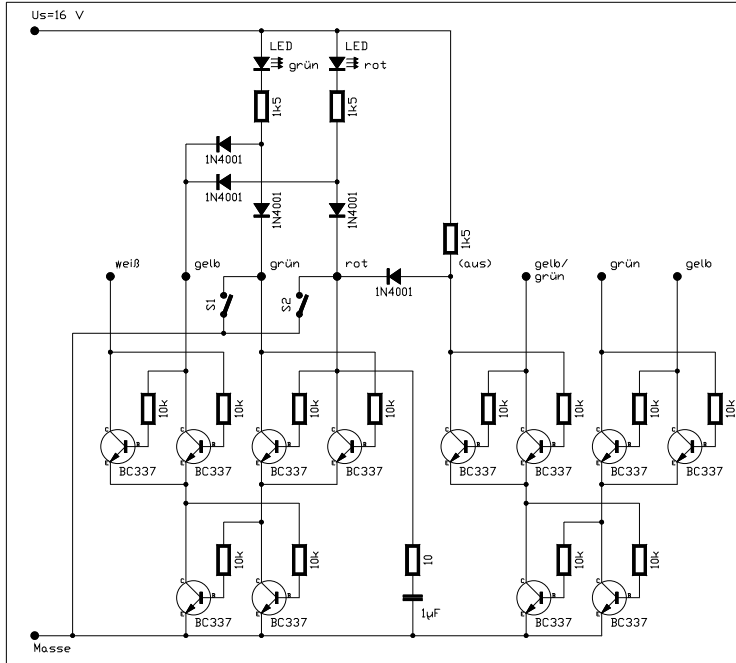


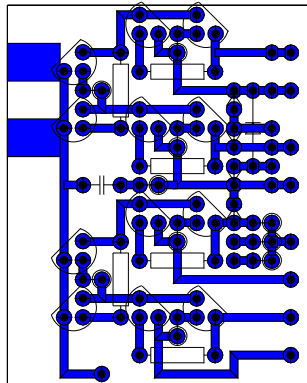
Schaltplan



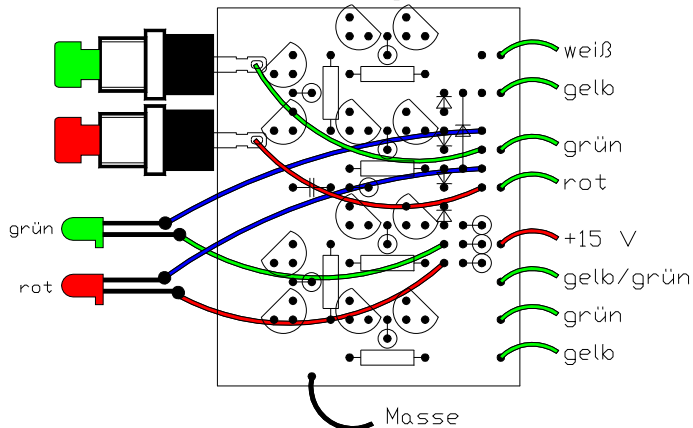
Stückliste

12	Transistor	BC337
5	Diode	1N4001
1	Kondensator	1µF
3	Widerstand	1k5
12	Widerstand	10k
1	Widerstand	10
1	LED 3mm rot	
1	LED 3mm grün	
1	Taster rot	
1	Taster grün	
9	Lötinsel	
1	Platine	
2	Draht 0,14mm ² rot 60mm	
2	Draht 0,14mm ² grün 60mm	
2	Draht 0,14mm ² blau 60mm	
4	Schrumpfschlauch	

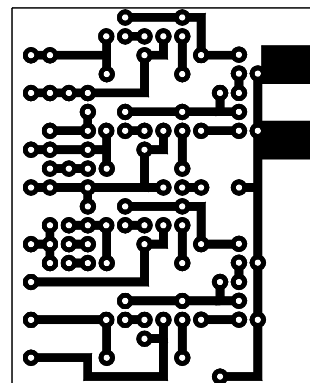
Bestückungsseite



Bestückungsseite



Lötseite



				Datum	Name
			Bearb.	19.5.93	Lau.
			Gepr.		
2	R 10 hinzu	19.8.93	Lau.	Norm	
1	Anschl. weiß	16.8.93	Lau.	File Name:	
Zust.	Änderung	Datum	Name	SIGSCHA3	

Modellbahnsteuerung
 Franz Laufenberg
 Signalschalter 3
 für Ausfahrtsignale mit Vorsignal

Maßstab 1:1

Blatt
 BL.